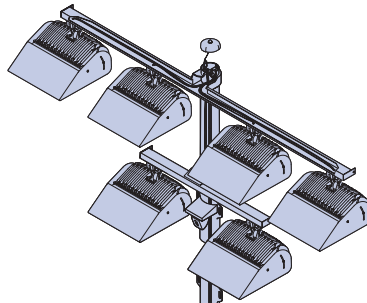
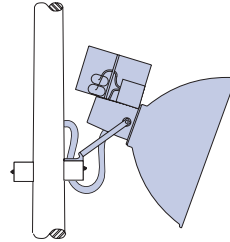


System vs. Teile

Flutlicht kann als ein System oder als einzelne Fassungen plus andere Teile aus einer Vielzahl von Quellen eingekauft werden. Hier eine Analyse:



System



Teile

 Schattierte Flächen kennzeichnen konstruierte Komponenten

System

Als Komplettsystem konstruiert

- Von spezialisierten Ingenieuren aus Kompatibilitätsgründen ausgewählte Teile
- Kritische Komponenten werden in kontrollierter Umgebung montiert
- Vor dem Versand geprüft
- Leistungsverantwortung aus einer Hand einschließlich einfacher Garantie und Gewährleistung auf das gesamte System

Ausgelegt auf Werksmontage

- Geringe Installationszeit und Kosten
- Bekannte Ergebnisse

Elektrikkomponenten sind an der Mastbasis montiert

- Erleichterte Wartung
- Gewichtseinsparung sichert eine bessere Fassungsrichtung

Eingebauter Blitzschlag- und Überspannungsschutz

- Sichert den Einbau und Betrieb ab

Teile

Einzelteile von unbekannter Stärke und Qualität zusammengesetzt vom Monteur

- Nicht abgestimmte Gewährleistungen aus mehreren Händen
- Offen liegende Verkabelung schafft Wartungsprobleme

Ausgelegt auf einzelne Fassungen, beginnend von der Mastspitze aus

- Erhöhte Installationszeit und Kosten
- Unbekannte Ergebnisse

Elektrikkomponenten an der Fassung

- Fehler müssen an der Mastspitze behoben werden
- Erhöhte Chance auf eine Fehlausrichtung

Absicherung unbekannt

