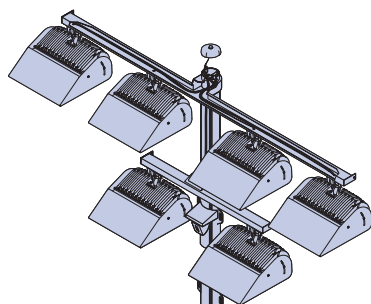
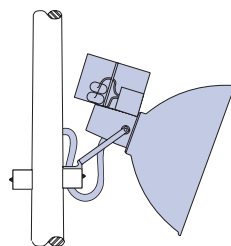


Sistema vs. partes

La iluminación puede adquirirse como un sistema o como lámparas independientes, más otras partes y piezas de varias fuentes diferentes. A continuación, se encuentra un análisis:



Sistema



Partes

Las áreas sombreadas indican componentes diseñados

Sistema

Diseñado como un sistema completo

- Partes seleccionadas por ingenieros capacitados para compatibilidad
- Componentes críticos ensamblados en un ambiente controlado
- Probado antes del envío
- Responsabilidad de una única fuente con aseguramiento del nivel de luz y garantía sobre todo el sistema

Apuntado en fábricas

- Tiempo y gasto de instalación reducido
- Resultados conocidos

Componentes eléctricos montados sobre la base del poste

- Mantenimiento más sencillo
- La reducción de peso asegura mejor la alineación del conjunto de accesorios

Protección integrada de iluminación y sobretensión

- Asegura que está instalado y en funcionamiento

Partes

Partes y piezas de fuerza y calidad desconocidas puestas en conjunto por el instalador

- Garantías inconsistentes de varias fuentes
- Cableado expuesto crea problemas de mantenimiento

Apuntamiento individual lámpara por lámpara desde la parte superior del poste

- Agrega tiempo y gasto de instalación
- Resultados desconocidos

Componentes eléctricos en la lámpara

- La resolución de problemas debe realizarse desde la parte superior del poste
- Aumenta la probabilidad de desalineación

Protección desconocida

